

FIX窓

ガラス溝幅

30・40mm

面付け枠



性能仕様

耐風圧性	S-6 (2800Pa)
	S-7 (3600Pa)
気密性	A-4 (2等級線)
水密性	W-5 (500Pa)
遮音性	T-1 (25等級線)
断熱性	H-2 (4.07W/(m ² ・K)以下) ^{※1}
	H-3 (3.49W/(m ² ・K)以下) ^{※2}

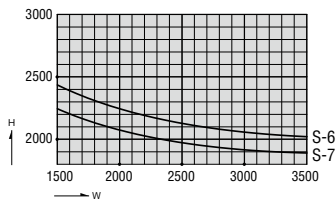
※1 中空層6mmの複層ガラスを使用。
 ※2 中空層12mmの複層ガラスを使用。

関連ページ

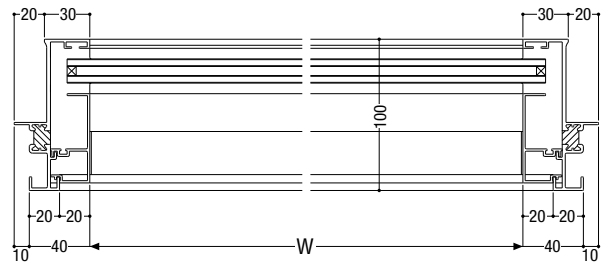
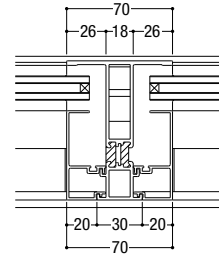
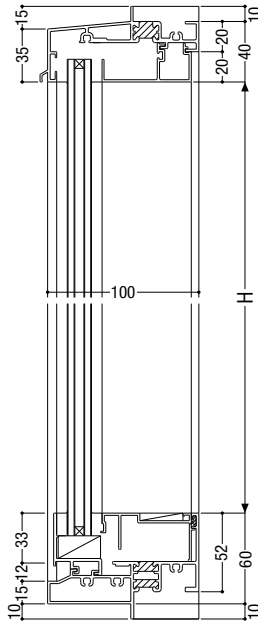
共通付属品	P. 733
納まり参考図	P. 750

耐風圧強度

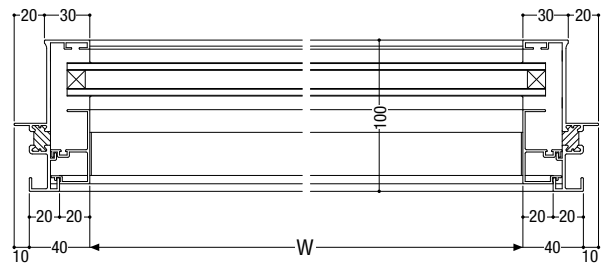
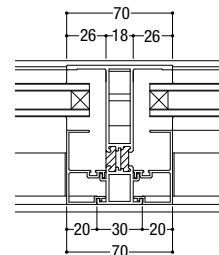
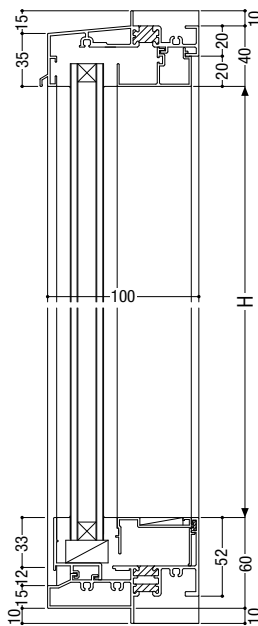
中間方立



ガラス溝幅30mm



ガラス溝幅40mm

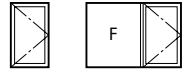


- 断熱防音サッシ
- 防音サッシ
- 一般サッシ
- 共通商品
- BL認定サッシ
- 断熱防音サッシ (防火)
- 防音サッシ (防火)
- 共通商品 (防火)
- 複合サッシ
- アルミ樹脂
- サッシ
- バリアフリー
- 換気商品
- 内蔵サッシ
- 出窓
- 収納型網戸
- マンション
- 共通付属品
- その他の商品
- 納まり参考図

外開き窓

ガラス溝幅 **30・40mm**

面付け枠



性能仕様

耐風圧性	S-6 <2800Pa>
	S-7 <3600Pa>
気密性	A-4 <2等級線>
水密性	W-5 <500Pa>
遮音性	T-1 <25等級線>
断熱性※	H-2 <4.07W/(m ² ・K)以下>※1
	H-3 <3.49W/(m ² ・K)以下>※2

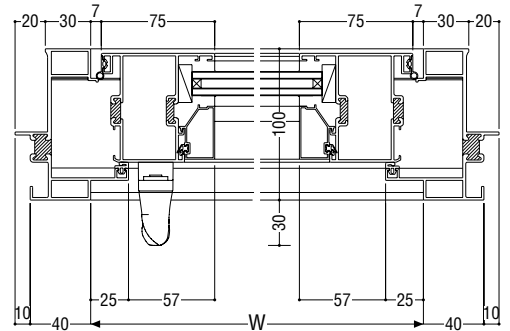
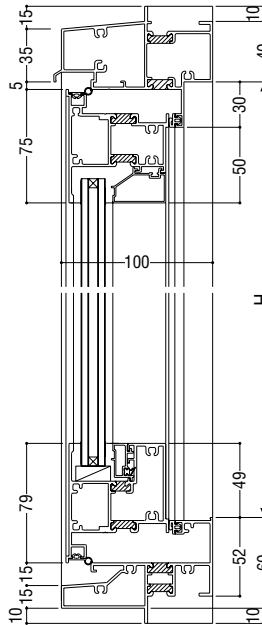
※1 中空層6mmの複層ガラスを使用。
 ※2 中空層12mmの複層ガラスを使用。

ご注意

- シーリング施工を標準とします。

関連ページ

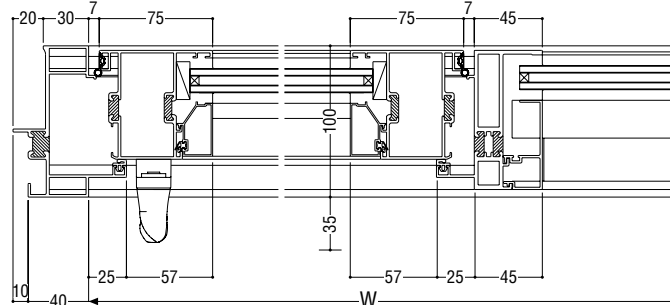
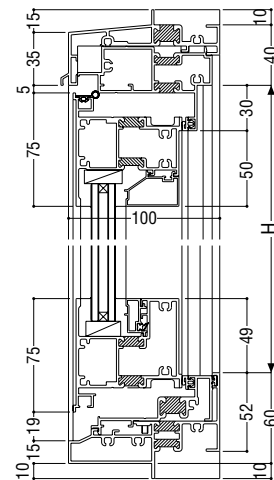
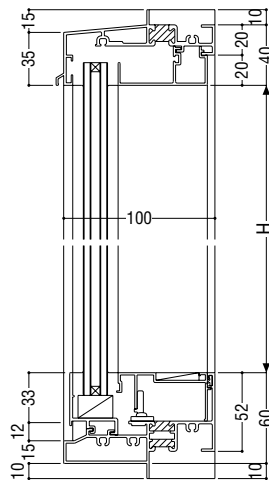
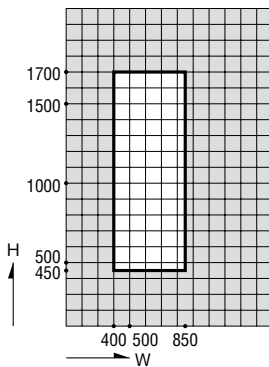
標準ハンドル	P. 35
共通付属品	P. 738
納まり参考図	P. 750
標準装備外部品	P. 35



袖FIX窓

製作制限

S-6 <2800Pa>・**S-7** <3600Pa>



断熱
防音サッシ

防音サッシ

一般サッシ

共通商品

BL設定サッシ

断熱
防音サッシ
(防火)

防音サッシ
(防火)

共通商品
(防火)

アルミ樹脂
複合サッシ

パリアフリー
サッシ

換気商品

ブラインド
内蔵サッシ

出窓

収納型網戸

関連商品
マンション

共通付属品

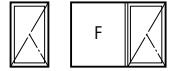
商品
その他の

納まり参考図

たてすべり出し窓

ガラス溝幅 **30・40mm**

面付け枠



性能仕様

耐風圧性	S-6 (2800Pa)
	S-7 (3600Pa)
気密性	A-4 (2等級線)
水密性	W-5 (500Pa)
遮音性	T-1 (25等級線)
断熱性	H-2 (4.07W/(m ² ・K)以下) ^{※1}
	H-3 (3.49W/(m ² ・K)以下) ^{※2}

※1 中空層6mmの複層ガラスを使用。
 ※2 中空層12mmの複層ガラスを使用。

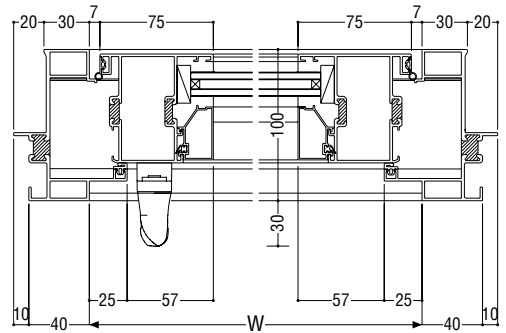
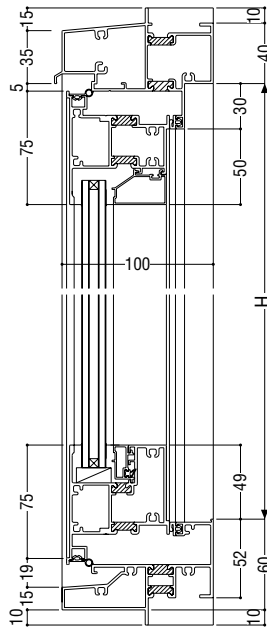
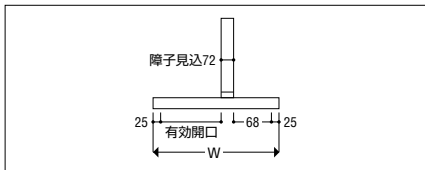
ご注意

●シーリング施工を標準とします。

関連ページ

標準ハンドル	P. 35
共通付属品	P. 738
納まり参考図	P. 750
標準装備外部品	P. 35

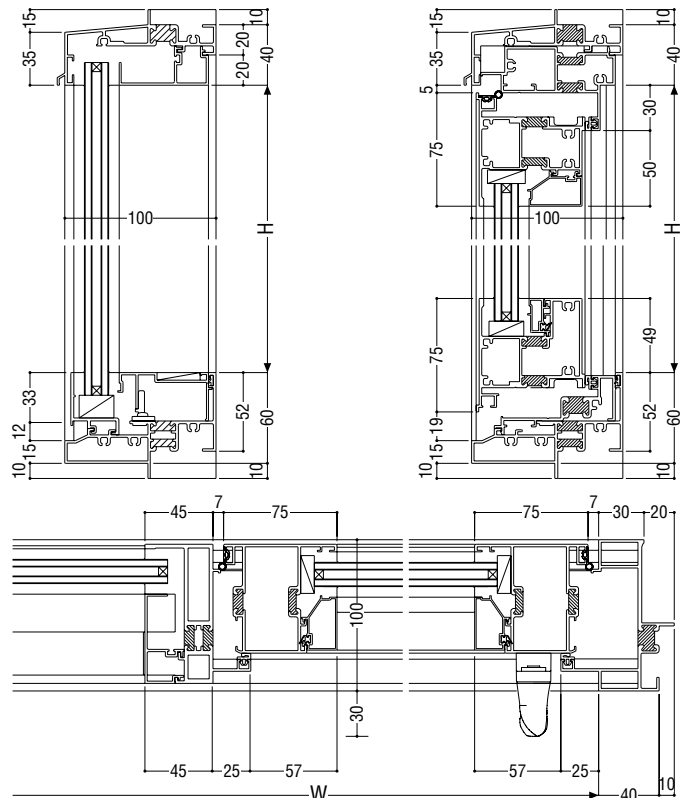
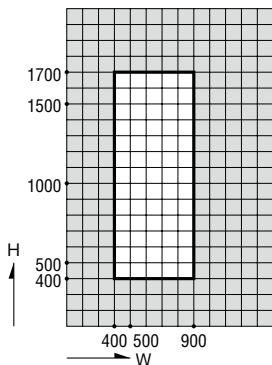
有効開口



袖FIX窓

製作制限

S-6 (2800Pa)・**S-7** (3600Pa)



たて軸回転窓

ガラス溝幅 **30・40mm**

面付け枠

性能仕様

耐風圧性	S-6 <2800Pa>
	S-7 <3600Pa>
気密性	A-4 <2等級線>
水密性	W-5 <500Pa>
遮音性	T-1 <25等級線>
断熱性	H-2 <4.07W/(m ² ・K)以下> ^{※1}
	H-3 <3.49W/(m ² ・K)以下> ^{※2}

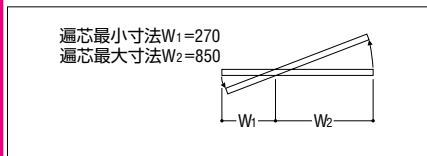
※1 中空層6mmの複層ガラスを使用。
 ※2 中空層12mmの複層ガラスを使用。

ヒンジ	ステンレス製(上下左右調整可能)
あおり止め	面付け自動ストップ型 37.5°、45°、90°

ご注意

- シーリング施工を標準とします。

偏心寸法の制限



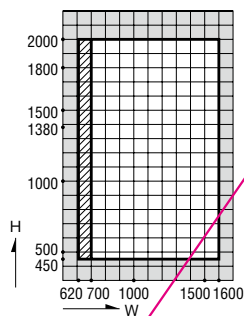
関連ページ

標準ハンドル	P. 35
共通付属品	P. 738
納まり参考図	P. 750
標準装備外部品	P. 35

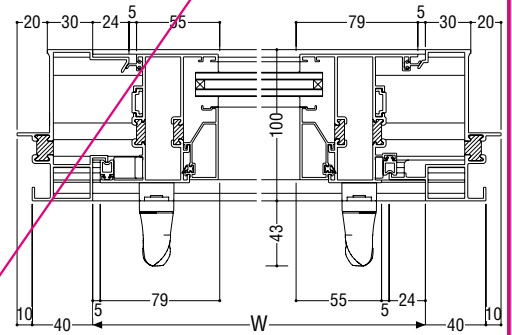
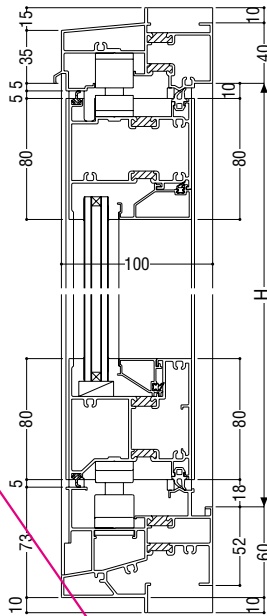
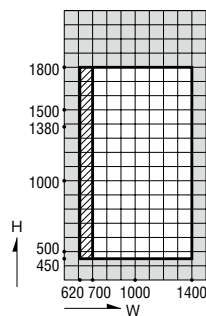
製作制限

※ 部は偏心吊の製作制限。

S-6 <2800Pa>



S-7 <3600Pa>



2022年3月販売終了

- 断熱 防音サッシ
- 防音サッシ
- 一般サッシ
- 共通商品
- BL 防音サッシ
- 断熱 防音サッシ (防火)
- 防音サッシ (防火)
- 共通商品 (防火)
- アルミ樹脂 複合サッシ
- サッシ バリアフリー
- 換気商品
- ブラインド 内蔵サッシ
- 出窓
- 収納型網戸
- 関連商品 マンション
- 共通付属品
- 商品 その他の
- 納まり参考図